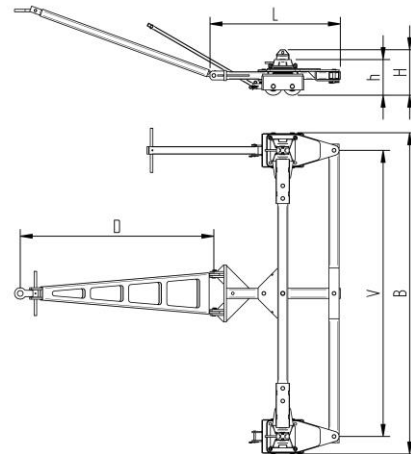


Faktenblatt **ECO-Skate** ICFXN20D

Containertransportfahrwerk, lenkbar, 4-Punktauflage

HTS



Beschreibung:

Containertransportfahrwerk für den professionellen innerbetrieblichen Transport von ISO Containern auf sauberen und ebenen Böden. Ausführung inkl. Verbindungsstangen, Deichsel mit Anhängöse, Auflagefläche glatt mit ISO Container Kegel bzw. Container Sicherung mit Twist Lock (TLS) und hochwertigen HTS Nylonrollen, die abriebfest und nicht markierend sowie für alle glatten Böden geeignet sind. In Kombination mit einem ISOCON Fahrwerk (DUO, S, ROTO) mit gleicher Einbauhöhe bilden diese Fahrwerke ein sicheres Gesamtsystem mit 4 Aufnahmepunkten für ISO Container. Bitte beachten Sie den Einschlagwinkel von max. 45°. Bei voll ausgenutztem Einschlagwinkel des Fahrwerkes, darf kein zusätzlicher Lenkeinschlag des Zugerätes erfolgen (siehe Bedienanleitung).

Technische Daten Transportfahrwerk:

# 10 200 03 36	Ø 0 mm	12,0 x 45 = 540 mm ² ▼ 46,3 MPa
MAT NY, 80 Shore D	L x B x H 1030 x 2537 x 282 / 359 mm	43,2 cm ²
2 x 10000 daN	D = 1620 mm V ₀ = 2259	500 daN*
2 x 4	260 kg	400 daN*

Ausgestattet mit folgender Rolle:

# 11 140 10 25R	12,0 x 45 = 540 mm ² ▼ 46,3 MPa
MAT NY, 80 Shore D	2500 daN
Ø140x85 - Ø30 mm	V _{max} = 2 km/h



Bitte beachten Sie immer die Bedienanleitung, deren Sicherheitshinweise und örtliche Gegebenheiten!

# Artikel Nr.	# Anzahl der Rollen	Ø Lastauflagefläche in mm	Fläche mm ² der Rolle Flächenpressung ▼ N/mm ²	→ Zugkraft* in daN, erforderliche Kraft um die Last mit einer gleichmäßigen Geschwindigkeit von 2 km/h zu bewegen, unter Idealbedingungen
MAT Rollenmaterial Belag, Kern: AL Aluminium, NY Nylon, PU Polyurethan, ST Stahl	Abmessung der Rolle, Kugellagerdurchmesser mm	Abmessungen in mm L x B x H	Belastete Fläche pro Fahrwerk in cm ²	
Traglast des Fahrwerkes in daN bei max. 2km/h	Gewicht kg	Deichsellänge D bei L, Verstellbarkeit V bei S und DUO Fahrwerke mm	Anfahrzugkraft* in daN, erforderliche Kraft beim Anfahren, unter Idealbedingungen	* Differiert je nach Toleranzen des Belages und Umgebungs-situation. Alle Angaben ohne Gewähr.