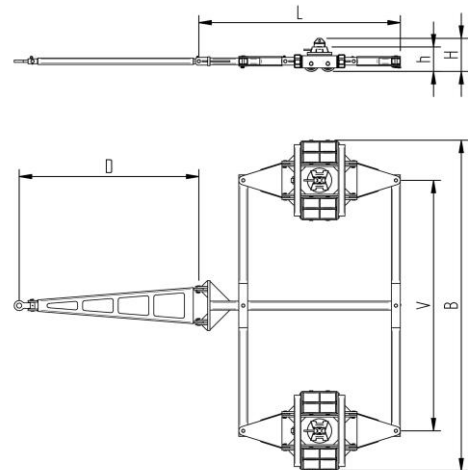
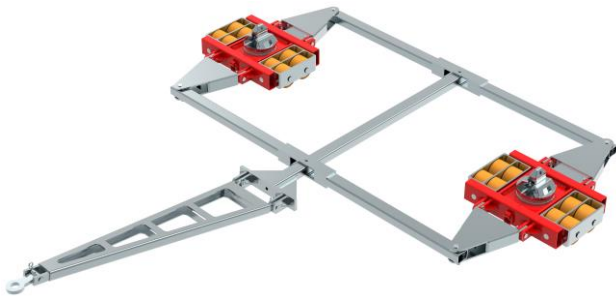


Faktenblatt **ECO-Skate** ICX32D TLS

Containertransportfahrwerk, lenkbar, 4-Punktauflage

HTS



Beschreibung:

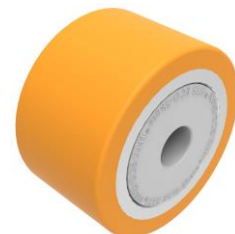
Containertransportfahrwerk für den professionellen innerbetrieblichen Transport von Isocontainern auf sauberen und ebenen Böden. Ausführung inkl. Verbindungsstangen, Deichsel mit Anhängöse, Auflagefläche glatt mit ISO Container Kegel bzw. Container Sicherung mit Twist Lock (TLS) und hochwertigen HTS 3-Komponenten Polyurethanrollen, die abriebfest, schnitthemmend und nicht markierend sind sowie für alle Böden mit leichten Unebenheiten geeignet. In Kombination mit einem ISOCON Fahrwerk (DUO, S, ROTO) mit gleicher Einbauhöhe, bilden diese Fahrwerke ein sicheres Gesamtsystem mit 4 Aufnahmepunkten für ISO Container. Bitte beachten Sie den Einschlagwinkel von max. 45°. Bei voll ausgenutztem Einschlagwinkel des Fahrwerkes, darf kein zusätzlicher Lenkeinschlag des Zugerätes erfolgen (siehe Bedienanleitung).

Technische Daten Transportfahrwerk:

# 10 320 02 35	Ø 0 mm	19,3 x 78 = 1506 mm ² ▼ 13,0 MPa
MAT PU, AL, 93 Shore A	L x B x H 1847 x 2983 x 221 / 298 mm	240,9 cm ²
2 x 16000 daN	D = 1620 mm V ₀ = 2259	1600 daN*
2 x 8	415 kg	960 daN*

Ausgestattet mit folgender Rolle:

# 11 140 20 25	19,3 x 78 = 1506 mm ² ▼ 13,0 MPa
MAT PU, AL, 93 Shore A	2000 daN
Ø140x85 - Ø30 mm	V _{max} = 2 km/h



Bitte beachten Sie immer die Bedienanleitung, deren Sicherheitshinweise und örtliche Gegebenheiten!

# Artikel Nr.	# Anzahl der Rollen	Ø Lastauflagefläche in mm	Fläche mm ² der Rolle Flächenpressung ▼ N/mm ²	→ Zugkraft* in daN, erforderliche Kraft um die Last mit einer gleichmäßigen Geschwindigkeit von 2 km/h zu bewegen, unter Idealbedingungen
MAT Rollenmaterial Belag, Kern: AL Aluminium, NY Nylon, PU Polyurethan, ST Stahl	Abmessung der Rolle, Kugellagerdurchmesser mm	Abmessungen in mm L x B x H	Belastete Fläche pro Fahrwerk in cm ²	
Traglast des Fahrwerkes in daN bei max. 2km/h	Gewicht kg	Deichsellänge D bei L, Verstellbarkeit V bei S und DUO Fahrwerke mm	Anfahrzugkraft* in daN, erforderliche Kraft beim Anfahren, unter Idealbedingungen	* Differiert je nach Toleranzen des Belages und Umgebungs-situation. Alle Angaben ohne Gewähr.