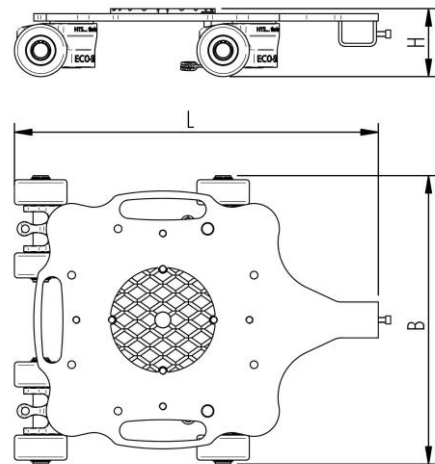


Faktenblatt **ECO-Skate** RF24

ROTO Transportfahrwerk, 360° drehbar, 3-/4- Punktauflage

HTS



Beschreibung:

Schwerlasttransportfahrwerk (360°) für den professionellen innerbetrieblichen Schwerguttransport auf sauberen und ebenen Böden. Ausführung mit einzeln drehbaren hochwertigen HTS 3-Komponenten Polyurethanrollen (abriebfest, nicht markierend und schnitthemmend), rutschfestem Waffelgummibelag und Aufnahme für Verbindungsstangen oder Deichsel in verschiedene Varianten. Multifunktional und flexibel durch Fixierung der Radaufnahme mittels Steckbolzen. Dadurch wie ein starres Fahrwerk verwendbar, mit zusätzlichem Drehteller ausgerüstet wie ein lenkbares Fahrwerk verwendbar. In Kombination mit einem L-, S- oder DUO Fahrwerk mit gleicher Einbauhöhe bilden diese Fahrwerke ein sicheres Gesamtsystem mit 3 Aufnahmepunkten (bei entsprechender Sicherung bedingt auch mit 4-Punktauflage bei Beachtung der Bedienungsanleitung).

Technische Daten Transportfahrwerk:

# 10 024 04 41	Ø 170 mm	11,0 x 40 = 440 mm ² ▼ 8,4 MPa
MAT PU, ST, 93 Shore A	L x B x H 588 x 467 x 110 mm	35,2 cm ²
2400 daN	D = 1170 mm V = 540 - 1940 mm	150 daN*
# 8	36 kg	90 daN*

Ausgestattet mit folgender Rolle:

# 11 085 01 34	11,0 x 40 = 440 mm ² ▼ 8,4 MPa
MAT PU, ST, 93 Shore A	375 daN
Ø85x43,5 - Ø25 mm	2 V _{max} = 2 km/h



Bitte beachten Sie immer die Bedienanleitung, deren Sicherheitshinweise und örtliche Gegebenheiten!

# Artikel Nr.	# Anzahl der Rollen	Ø Lastauflagefläche in mm	Fläche mm ² der Rolle Flächenpressung ▼ N/mm ²	→ Zugkraft* in daN, erforderliche Kraft um die Last mit einer gleichmäßigen Geschwindigkeit von 2 km/h zu bewegen, unter Idealbedingungen
MAT Rollenmaterial Belag, Kern: AL Aluminium, NY Nylon, PU Polyurethan, ST Stahl	Abmessung der Rolle, Kugellagerdurchmesser mm	Abmessungen in mm L x B x H	Belastete Fläche pro Fahrwerk in cm ²	* Differiert je nach Toleranzen des Belages und Umgebungs-situation. Alle Angaben ohne Gewähr.
Traglast des Fahrwerkes in daN bei max. 2km/h	Gewicht kg	Deichsellänge D bei L, Verstellbarkeit V bei S und DUO Fahrwerke mm	Anfahrzugkraft* in daN, erforderliche Kraft beim Anfahren, unter Idealbedingungen	