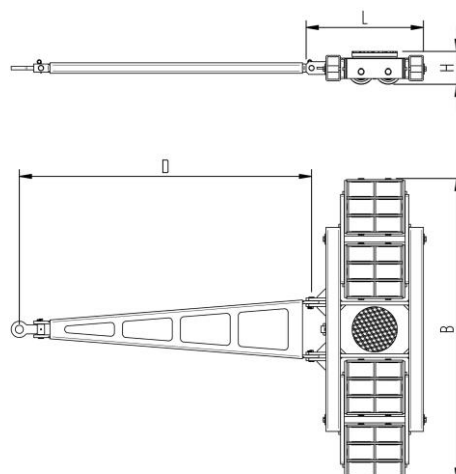


Faktenblatt **ECO-Skate** X48L

Transportfahrwerk, lenkbar, 3-Punktauflage

HTS



Beschreibung:

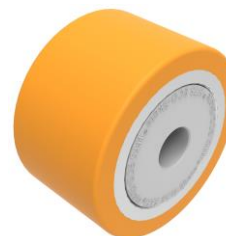
Schwerlasttransportfahrwerk für den professionellen innerbetrieblichen Schwerguttransport auf sauberen und ebenen Böden. Ausführung inkl. Deichsel mit Anhängöse, Drehteller mit rutschfestem Waffelgummibelag und hochwertigen HTS 3-Komponenten Polyurethanrollen, die abriebfest, schnitthemmend und nicht markierend sind sowie auch für Böden mit leichten Unebenheiten geeignet. In Kombination mit einem S- oder DUO Fahrwerk mit gleicher Einbauhöhe bilden diese Fahrwerke ein sicheres Gesamtsystem mit 3 Aufnahmepunkten.

Technische Daten Transportfahrwerk:

#	10 480 02 10	Ø	Ø 250 mm	Rollen	19,3 x 78 = 1506 mm ² ▼ 13,0 MPa
MAT	PU, AL, 93 Shore A	L x B x H	660 x 1671 x 180 mm	Belastete Fläche pro Fahrwerk	361,4 cm ²
Traglast	48000 daN	D	D = 1620 mm	Anfahrzugkraft*	2400 daN*
Rollenanzahl	24	Gewicht	319 kg	Anfahrzugkraft*	1440 daN*

Ausgestattet mit folgender Rolle:

#	11 140 20 25	Rollen	19,3 x 78 = 1506 mm ² ▼ 13,0 MPa
MAT	PU, AL, 93 Shore A	Traglast	2000 daN
Rollen	Ø140x85 - Ø30 mm	Max. Geschwindigkeit	V _{max} = 2 km/h



Bitte beachten Sie immer die Bedienanleitung, deren Sicherheitshinweise und örtliche Gegebenheiten!

#	Artikel Nr.	Rollenanzahl	Anzahl der Rollen	Lastruhefläche	Lastauflagelfläche in mm	Rollenfläche	Fläche mm ² der Rolle Flächenpressung ▼ N/mm ²	Zugkraft*	Zugkraft* in daN, erforderliche Kraft um die Last mit einer gleichmäßigen Geschwindigkeit von 2 km/h zu bewegen, unter Idealbedingungen
MAT	Rollenmaterial Belag, Kern: AL Aluminium, NY Nylon, PU Polyurethan, ST Stahl	Rollendimensionen	Abmessung der Rolle, Kugellagerdurchmesser mm	Abmessungen	Abmessungen in mm L x B x H	Belastete Fläche	Belastete Fläche pro Fahrwerk in cm ²	Anfahrzugkraft*	Anfahrzugkraft* in daN, erforderliche Kraft beim Anfahren, unter Idealbedingungen
Traglast	Traglast des Fahrwerkes in daN bei max. 2km/h	Gewicht	Gewicht kg	Deichsellänge	Deichsellänge D bei L, Verstellbarkeit V bei S und DUO Fahrwerke mm				* Differiert je nach Toleranzen des Belages und Umgebungs-situation. Alle Angaben ohne Gewähr.